

КЛАПАН ОБРАТНЫЙ ТАРЕЛЬЧАТЫЙ МЕЖФЛАНЦЕВЫЙ / 2370



PN 16
DN15 → DN200

СТАНДАРТЫ ПРОИЗВОДСТВА

ПРИСОЕДИНЕНИЕ	ТИП WAFER	TS EN 1092-1 / ISO 7005-1
ФЛАНЕЦ-ФЛАНЕЦ		TS EN 558 Seri 49
ИСПЫТАНИЯ		TS EN 12266-1
МАРКИРОВКА		TS EN 19

ОСНОВНЫЕ ХАРАКТЕРИСТИКИ

- Дисковый клапан FAF2370 предназначен для того, чтобы среда, протекающая в технологической системе не меняла своего направления.
- Запорным устройством служит диск, закреплённый внутри латунного корпуса.
- Дисковый обратный клапан открывается давлением потока и закрывается пружиной, как только прекращается поток.
- Устанавливается в горизонтальном и вертикальном положении.
- Благодаря короткой строительной длине и крючкам на корпусе, клапан легко монтируется между 2 фланцами.
- Клапаны DN125 и выше производятся из высокопрочного чугуна.

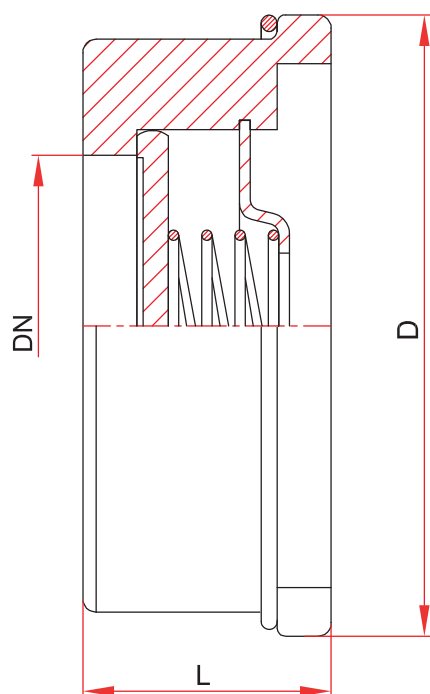
ОБЛАСТЬ ПРИМЕНЕНИЯ

Системы отопления и водоснабжения (горячая и холодная вода, пар), сжатый воздух

ТЕМПЕРАТУРА

+200 °C

ТЕХНИЧЕСКИЙ РИСУНОК



ДЕТАЛИ И МАТЕРИАЛЫ

КОРПУС	MS 58 - ЛАТУНЬ ДУ125 И ВЫШЕ EN GJS500 (GGG50)
ДИСК	1.4301 - АІSІ 304 НЕРЖАВЕЮЩАЯ СТАЛЬ
ПРУЖИНА	НЕРЖАВЕЮЩАЯ СТАЛЬ

ДУ	РАЗМЕРЫ		ПОКАЗАТЕЛИ		РАЗМЕРЫ БОЛТОВ	ГАЙКА/БОЛТ КОЛИЧЕСТВО	МОМЕНТ ЗАТЯЖКИ БОЛТОВ/ГАЕК Nm	РАЗМЕР ПОД КЛЮЧ (mm)
	mm	D	L	KV m ³ /h				
15	40	16	4	0,1	M12X70	4	85	19
20	47	19	7,5	0,15	M12X80	4	85	19
25	56	22	11	0,2	M12X80	4	85	19
32	76	28	19	0,45	M16X90	4	205	24
40	82	31,5	28	0,6	M16X100	4	205	24
50	95	40	40	1	M16X110	4	205	24
65	115	46	70	1,4	M16X120	4	205	24
80	132	50	90	2,1	M16X130	8	205	24
100	152	60	150	3,25	M16X140	8	205	24
125	184	90	200	8	M16X170	8	205	24
150	209	106	350	10,4	M20X200	8	400	30
200	264	140	530	21	M20X240	12	400	30